

Батарейный
модуль
с выводом средней точки

ИМПУЛЬС

БК 480



Информация по использованию руководства

Настоящее руководство содержит информацию по установке, подключению, функционированию и обслуживанию батарейных модулей (БМ). Перед проведением любых работ необходимо внимательно ознакомиться с содержанием настоящего руководства.

Пользователи

Настоящее руководство предназначено для обслуживающего персонала.

Примечание

Наша компания осуществляет полный спектр работ по техническому обслуживанию и ремонту батарейных модулей. Заказчик может обратиться за помощью в наш главный офис или региональный авторизованный сервисный центр. Если не оговорено иное, настоящее руководство может использоваться только в качестве инструкции для пользователей, и любая содержащаяся в нём информация не подразумевает никаких гарантий. Настоящее руководство может быть обновлено в одностороннем порядке без предварительного уведомления. Актуальные версии документации размещены в соответствующих разделах на сайтах компании www.impuls.energy.

Перед осуществлением любых манипуляций с БМ необходимо убедиться, что используется актуальная версия документа.

ВСЕ ПРАВА ЗАЩИЩЕНЫ.

Примечание: ввиду постоянного совершенствования конструкции и технологии изготовления нашей продукции, возможны улучшения характеристик без предварительного уведомления, не влияющие на надёжность и безопасность эксплуатации. За подробной информацией по продукции Вы можете обращаться:

ООО «ЦРИ «ИМПУЛЬС»

125239, Москва,
ул. Коптевская, 73, стр. 1
+7 (495) 256-13-76
support@impuls.energy
www.impuls.energy

 +7 (495) 256-13-76

EAC

Содержание

1 / Меры безопасности.....5	6 / Технические характеристики..... 22
● ● ● ● ●	● ● ● ● ● ●
2 / Обзор изделия.....9	
● ● ● ● ●	
3 / Распаковка и подключение 14	
● ● ● ● ●	
3.1 Распаковка и проверка..... 14	
3.2 Комплект поставки 14	
3.3 Подключение 15	
4 / Эксплуатация..... 16	
● ● ● ● ●	
5 / Обслуживание 17	
● ● ● ● ●	
5.1 Техническое обслуживание 17	
5.2 Замена АКБ 18	

1 / Меры безопасности



Настоящее руководство содержит информацию об установке и эксплуатации батарейных модулей. Перед установкой необходимо внимательно ознакомиться с настоящим руководством.

Установка, подключение и обслуживание БМ должны осуществляться только квалифицированным техническим персоналом, который:

- ознакомлен с техникой безопасности при работе с электроустановками напряжением до 1000 В;
- прошёл инструктаж по технике безопасности на рабочем месте;
- тщательно изучил эксплуатационную документацию, идущую в комплекте с БМ, в частности – настоящее руководство.

Описание предупреждающих надписей



ОПАСНОСТЬ!

Риск получения увечий или летального исхода для персонала.



ПРЕДУПРЕЖДЕНИЕ!

Риск получения серьёзной травмы или повреждения оборудования.



ВНИМАНИЕ!

Риск повреждения оборудования, потери данных или ухудшения характеристик системы.




Пуско-наладочные работы.

Инженер, осуществляющий установку, подключение или обслуживание БМ, должен обладать необходимыми знаниями в области электротехники и техники безопасности.

Предупреждающие знаки

Предупреждающие знаки указывают на возможность травмирования персонала или повреждения оборудования, а также содержат инструкции о том, как избежать возникновения опасных ситуаций. В настоящем руководстве применяются три основных типа предупреждающих знаков. В таблице 1.1 приведены обозначения предупреждающих знаков и их расшифровка.


Таблица 1.1. Обозначения предупреждающих знаков и их расшифровка

Предупреждающие знаки	Описание
 ОПАСНОСТЬ	Игнорирование данного предупреждения может привести к риску получения увечий или летального исхода для персонала.
 ПРЕДУПРЕЖДЕНИЕ	Игнорирование данного предупреждения может привести к риску получения серьезной травмы персоналом или повреждению оборудования.
 ВНИМАНИЕ	Игнорирование данного предупреждения может привести к повреждению оборудования, потере данных или ухудшению характеристик системы.

Меры предосторожности при работе с АКБ

В таблице 1.2 приведены меры предосторожности при работе с АКБ.


Таблица 1.2. Меры предосторожности при работе с АКБ

 ОПАСНОСТЬ	<ul style="list-style-type: none"> • Все процедуры по установке, обслуживанию и замене аккумуляторных батарей должны производиться только инженерным персоналом при помощи специализированного инструмента. • ПОСЛЕДОВАТЕЛЬНО СОЕДИНЁННЫЕ В БАТАРЕЙНЫЙ МАССИВ АКБ ЯВЛЯЮТСЯ ИСТОЧНИКОМ ОПАСНОСТИ: ЗНАЧЕНИЕ НАПРЯЖЕНИЯ МЕЖДУ КРАЙНИМИ КЛЕММАМИ МОЖЕТ ДОСТИГАТЬ СМЕРТЕЛЬНО ОПАСНОГО УРОВНЯ. • Производители АКБ предоставляют подробную информацию о мерах предосторожности, которые необходимо строго соблюдать при работе с батареями аккумуляторных элементов или поблизости от них. Особое внимание следует уделить разделам, содержащим требования к параметрам микроклимата помещений, использованию СИЗ, наличию средств оказания первой помощи и специализированных средств пожаротушения.
---	--

- Температура окружающей среды является основным фактором, влияющим на ёмкость и срок службы батареи. Номинальное значение рабочей температуры для АКБ составляет +20...+25 °С. Эксплуатация АКБ при повышенной температуре сокращает срок службы батарей. При длительном хранении необходимо периодически заряжать аккумуляторы в соответствии с алгоритмами, приведенными в инструкциях по эксплуатации АКБ, чтобы обеспечить предотвратить ухудшение характеристик батарей.
- Все устанавливаемые батареи должны быть из одной партии. Требуется осуществлять одновременную замену всех батарей модуля, не допускается замена отдельных АКБ в кассете/модуле. Несоблюдение этих требований может привести к возникновению аварийной ситуации, поломкам или ухудшению характеристик системы.
- При подключении АКБ необходимо соблюдать технику безопасности при работе с высоким напряжением. Перед началом работ требуется в первую очередь визуально оценить внешнее состояние батареи. В случае, если имеются деформации корпуса, определяется протечка электролита, клеммы аккумулятора повреждены или подверглись коррозии, необходимо осуществить замену батареи. Установка неисправных АКБ может привести к короткому замыканию и возгоранию.
- При замене или установке новых АКБ специалисту необходимо снять с себя все металлические украшения: перстни, часы, браслеты и т.п.
- Необходимо использовать основные и вспомогательные СИЗ.
- Допускается применение только диэлектрического инструмента с изолированными рукоятками.
- Необходимо соблюдать технику безопасности по работе с тяжёлыми предметами, иначе возможно травмирование персонала и/или повреждение оборудования.
- При обнаружении протечки электролита или повреждений корпуса, необходимо поместить неисправную батарею в контейнер, устойчивый к воздействиям серной кислоты, либо утилизировать повреждённый элемент в соответствии с действующим законодательством.
- При попадании электролита на кожу и слизистые оболочки, необходимо как можно скорее промыть поврежденные участки большим количеством воды и обратиться к врачу.

	<ul style="list-style-type: none">• Запрещается вскрывать и деформировать корпус АКБ. Это может вызвать протечку электролита, привести к короткому замыканию, возгоранию и/или привести к травмированию персонала.• Внутри батарей находится серная кислота. При соблюдении рекомендаций, приведенных в данном руководстве, герметичность неповреждённого корпуса гарантирует безопасность персонала. Однако в случае повреждения корпуса возникает риск утечки серной кислоты, что является опасностью для обслуживающего персонала (химические ожоги кожи, повреждение органов зрения, дыхания). При работе с электролитическими батареями необходимо применение СИЗ, таких как: резиновые перчатки, средства защиты органов зрения и дыхания, резиновый фартук.• Необходимо контролировать заявленный производителем срок службы батареи и своевременно осуществлять замену АКБ. При превышении заявленного срока службы внутренняя структура АКБ может изменяться вследствие коррозии внутренних пластин и протечек электролита. Это приводит к возникновению пробоев и коротких замыканий. Следствиями внутренних повреждений являются: повышение температуры батареи, закипание электролита, вздутие и нарушение герметичности корпуса АКБ, последующее воспламенение.
--	--

Утилизация

 <p>ПРЕДУПРЕЖДЕНИЕ</p>	<p>Утилизация батарейных модулей и отдельных АКБ должна осуществляться в соответствии с требованиями промышленных регламентов и законодательства по обращению с опасными отходами.</p>
--	--

2 / Обзор изделия

Батареяный модуль – это массив аккумуляторных батарей (АКБ), который может быть подключен к источнику бесперебойного питания (ИБП) для увеличения времени его автономной работы.

Конструктивно модуль БК 480 представляет собой металлический корпус с перегородками и разъёмами для подключения четырёх кассет АКБ, оснащённый устройством защиты. Проводниковые соединения внутри модуля реализованы таким образом, что после подключения аккумуляторные батареи образуют массив с выводом средней точки. На верхней части корпуса модуля расположен шильдик, на котором указан артикул, ёмкость и количество АКБ, номинальное выходное напряжение и серийный номер изделия.

Внешний вид модулей БК 480 приведен на рисунке 2.1.

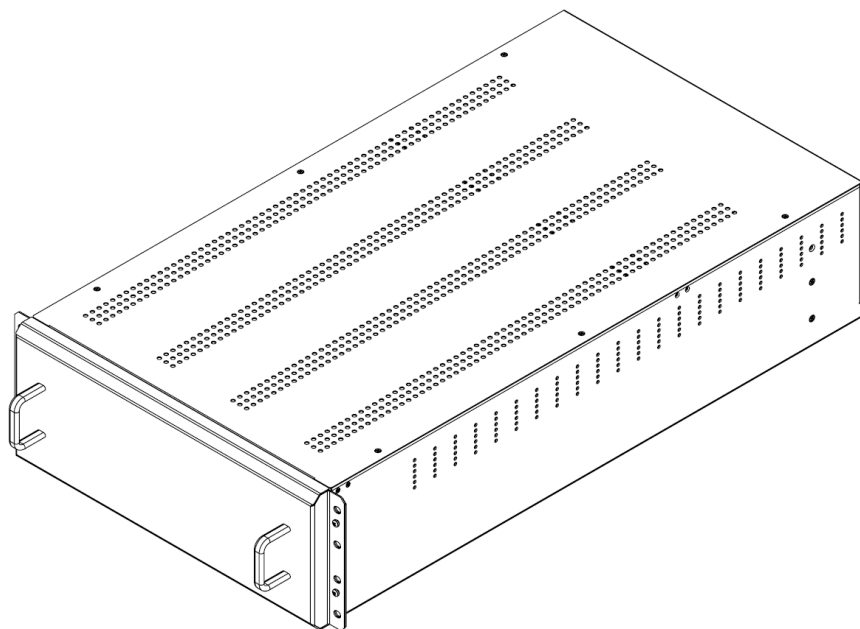




Рисунок 2.1. Внешний вид модулей БК 480

Лицевая панель модуля выполнена из листового металла, оснащена ручками для удобства установки. По бокам от лицевой панели находятся крепления, при помощи которых модуль фиксируется в стойке. На боковых панелях и верхней крышке модуля выполнена перфорация, обеспечивающая доступ воздуха в корпус модуля для охлаждения.

На задней панели модуля (см. рис. 2.2) расположены:

- Автоматический выключатель (3 шт.);
- 2 разъёма для подключения модуля к шине постоянного тока, закрытые заглушками;
- Вентиляционные отверстия.

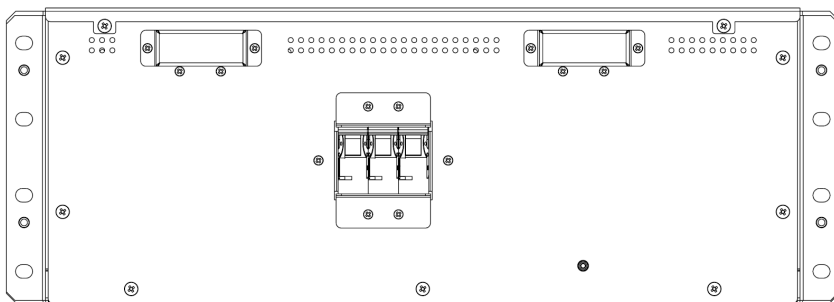


Рисунок 2.2. Вид задней панели модуля

В модулях БК 480 линейки АКБ расположены в пластиковых кожухах, которые установлены в металлические кассеты. Металлическая кассета линейки АКБ представляет собой закрытый разъёмный короб, на передней панели которого расположена складная ручка, а на задней – две пикообразных направляющих и разъём для подключения кассеты в батарейный массив модуля.

На рисунке 2.3 приведен вид БК480 со снятой лицевой панелью. Видны четыре передних панели кассет АКБ.



Рисунок 2.3. Вид БК480 со снятой лицевой панелью

На рисунке 2.4 приведен вид сбоку и сзади разъёмной кассеты АКБ.



Рисунок 2.4. Вид сбоку и сзади разъёмной кассеты АКБ

На рисунке 2.5 приведен вид задней части кассеты АКБ с пикообразными направляющими и разъёмом для подключения линейки к массиву.

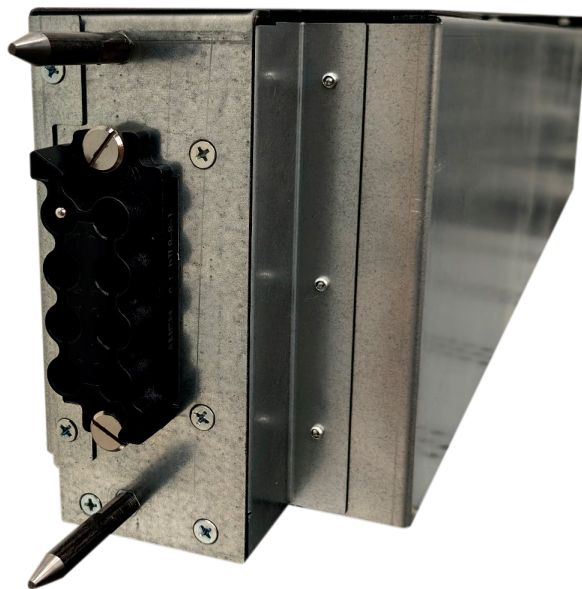


Рисунок 2.5. Вид задней части кассеты АКБ

ВНИМАНИЕ!

Подробная информация о замене АКБ приведена в разделе 5.2 настоящего руководства.

3 / Распаковка и подключение



3.1 | Распаковка и проверка

При получении изделия необходимо произвести внешний осмотр упаковки на предмет повреждений. При наличии повреждений следует обратиться в транспортную компанию.

Изделие поставляется в картонной коробке, запакованным в защитную плёнку, с уплотнителем из формованного пенопласта. После вскрытия коробки и удаления упаковочных материалов необходимо:

1. Проверить комплектность поставки в соответствии с паспортом изделия и товарной накладной.
2. Произвести осмотр изделия на предмет отсутствия механических повреждений и/или загрязнений всех компонентов.

ВНИМАНИЕ!

Запрещено подключать к ИБП модули, имеющие деформации корпуса и/или разъемов, а также следы протечек электролита.

3.2 | Комплект поставки

В стандартный комплект поставки изделий БК 480:

- батарейный модуль,
- кабель для подключения БМ к ИБП,
- документация.

Батарейный модуль выпускается в пяти исполнениях:

- без установленных АКБ;
- с АКБ 12 В, 7 А·ч, 10 лет срок службы;
- с АКБ 12 В, 9 А·ч, 10 лет срок службы;
- с АКБ 12 В, 7 А·ч, 5 лет срок службы;
- с АКБ 12 В, 9 А·ч, 5 лет срок службы;

Информация по обслуживанию, установке и замене АКБ приведена в разделе 6 настоящего руководства.

Кабель для подключения к ИБП батарейного модуля с выводом средней точки представляет собой три жилы, концы которых заведены в разъемы. Схематическое изображение кабеля приведено на рисунке 3.1.

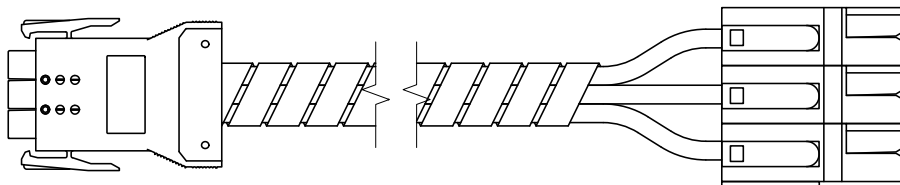


Рисунок 3.1. Схематическое изображение кабеля подключения БМ к ИБП

Схематическое изображение кабеля для соединения батарейных модулей в массив приведено на рисунке 3.2.

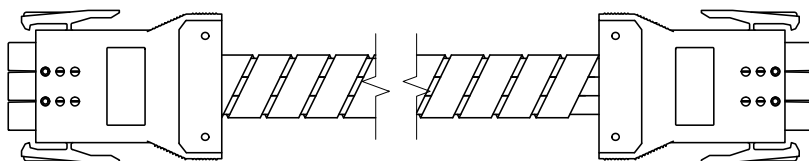


Рисунок 3.2. Схематическое изображение кабеля подключения БМ к БМ

3.3 | Подключение

Для подключения БМ к ИБП необходимо:

1. Удостовериться, что ИБП полностью обесточен и все автоматические выключатели находятся в разомкнутом состоянии
2. На задней панели БМ снять защитную крышку, закрывающую разъем (крышка крепится к задней панели БМ при помощи винтов);
3. Соединить соответствующие разъемы ИБП и БМ при помощи кабеля, идущего в комплекте с устройством.
4. Для подключения второго и следующих БМ необходимо последовательно соединить при помощи кабельных перемычек свободный разъем уже подключенного БМ с соответствующим разъемом подключаемого БМ.

После завершения монтажных работ необходимо удостовериться, что все подключения выполнены с соблюдением полярности, отсутствует люфт в месте соединений и не нарушена изоляция кабельных соединителей.

ВНИМАНИЕ!

Для корректной работы системы после подключения БМ необходимо выполнить настройку ИБП для работы с соответствующим количеством модулей.

4 / Эксплуатация



Рекомендуется эксплуатация батарейных модулей при температуре окружающей среды +20 ... +25 °С. При более низкой температуре ухудшаются характеристики АКБ, снижается значение ёмкости. Длительная эксплуатация при повышенной температуре существенно сокращает срок службы АКБ.

При длительном хранении батарейных модулей может происходить саморазряд АКБ. Рекомендуется осуществлять подзаряд батарейных модулей, находящихся на хранении, не реже одного раза в полгода.

ПРИМЕЧАНИЕ:

Некоторое время после первого включения модуля его ёмкость может быть незначительно снижена относительно номинальной. Это явление – временное и не требует каких-либо действий со стороны персонала.

5 / Обслуживание



5.1 | Техническое обслуживание

Техническое обслуживание батарейных модулей должно проводиться специалистом, прошедшим инструктаж ТБ на рабочем месте и ознакомившимся с эксплуатационной документацией БМ.

ВНИМАНИЕ!

Все работы по обслуживанию батарейных модулей могут выполняться только квалифицированным инженерным персоналом.

Перед проведением любых манипуляций с батарейными модулями необходимо внимательно изучить раздел 1.3 настоящего руководства.

Несоблюдение требований, приведенных в разделе 1.3 настоящего руководства, может привести травмированию персонала, вплоть до летального исхода, а также к порче оборудования.

Виды, периодичность и содержание работ по техническому обслуживанию батарейных модулей приведены в таблице 5.1.

Таблица 5.1.

Вид	Периодичность	Содержание работы	Примечание
ТО	один раз в полгода	1. Проверка наличия заземления корпуса. 2. Проверка целостности проводников. 3. Проверка надёжности крепления внешних проводников.	
№1 (ТО-1)	один раз в год	1. Проверка допустимых значений основных электрических параметров в нормальном режиме работы. 2. Осмотр проводниковых соединителей и их крепления. 3. Удаление пыли и других загрязнений (при необходимости). 4. Визуальный осмотр корпуса модуля на предмет деформации.	

5.2 | Замена АКБ

В модулях БК 480 с выводом средней точки батареяного массива АКБ размещаются в пластиковых кожухах, помещённых в разъёмные металлические кассеты. Кассета представляет собой группу АКБ в пластиковом кожухе, последовательно соединённых электрически.

Металлическая кассета АКБ представляет собой закрытый разъёмный короб, на передней панели которого расположена складная ручка, а на задней – две пикообразных направляющих и разъём для подключения кассеты в батареяный массив модуля.

ВНИМАНИЕ!

Все работы, связанные с внутренним доступом к модулю, допускается осуществлять исключительно квалифицированному инженерному персоналу.

Для замены АКБ в кассете нет необходимости извлекать из стойки модуль целиком, размыкать соединения в системе и/или обесточивать ИБП – в настоящем устройстве реализована возможность «горячей» замены АКБ. Для безопасного выполнения такой замены достаточно перевести все автоматические выключатели модуля в разомкнутое положение.

Для замены АКБ в кассете необходимо выполнить следующую последовательность действий:

1. Перевести автоматические выключатели на задней панели модуля в разомкнутое состояние;
2. Открутить крепёжные винты на передней панели модуля;
3. Снять переднюю панель модуля;
4. Открутить крепёжные винты на лицевой панели кассеты АКБ;
5. Извлечь кассету АКБ, потянув на себя за складную ручку, расположенную на её передней панели;
6. Открутить крепёжные винты, расположенные на передней, боковой и задней панелях разъёмной кассеты;
7. Снять переднюю панель кассеты и разъединить части её корпуса;
8. Разъединить разъёмные соединители, подключённые к линейке АКБ;
9. Аккуратно извлечь из кассеты линейку АКБ в пластиковом кожухе;

На рисунке 5.1 приведена визуализация действий, описанных в п.п. 1 – 7 для извлечения кассет из корпуса модуля при замене АКБ.

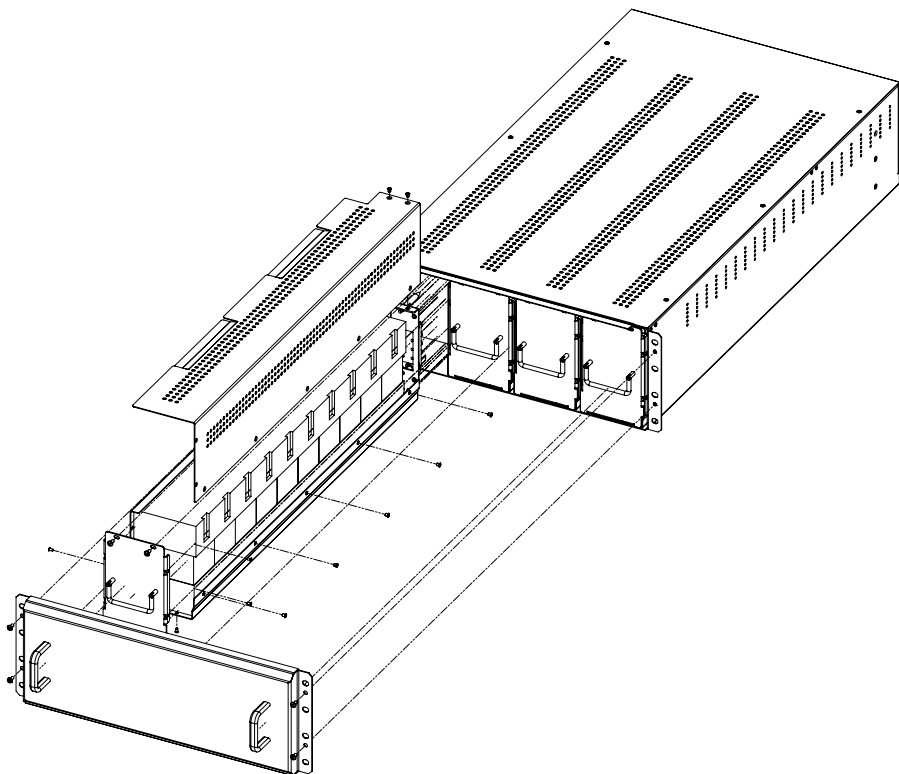


Рисунок 5.1. Визуализация порядка извлечения кассеты из корпуса модуля

10. Разъединить перемычки и извлечь из пластикового кожуха батарейные элементы;
11. Установить в пластиковый кожух новые батарейные элементы;

ВНИМАНИЕ!

При установке батарейных элементов в кожух и их подключении необходимо строго соблюдать полярность! Перемычки, соединяющие отдельные батарейные элементы, должны быть размещены в строгом соответствии с первоначальной схемой. Схема соединения АКБ в линейке и линеек в массиве приведена на рисунке 5.2.

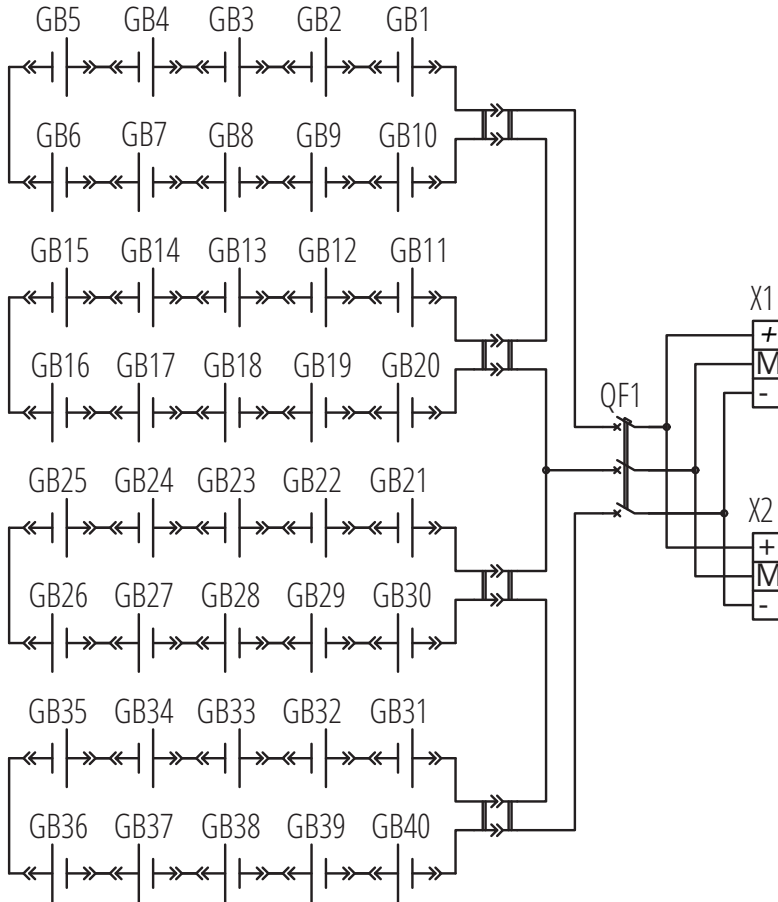


Рисунок 5.2. Схема электрическая соединения АКБ в массив

Размещение АКБ в кассетах и соединение их в массив приведено на рисунке 5.3.

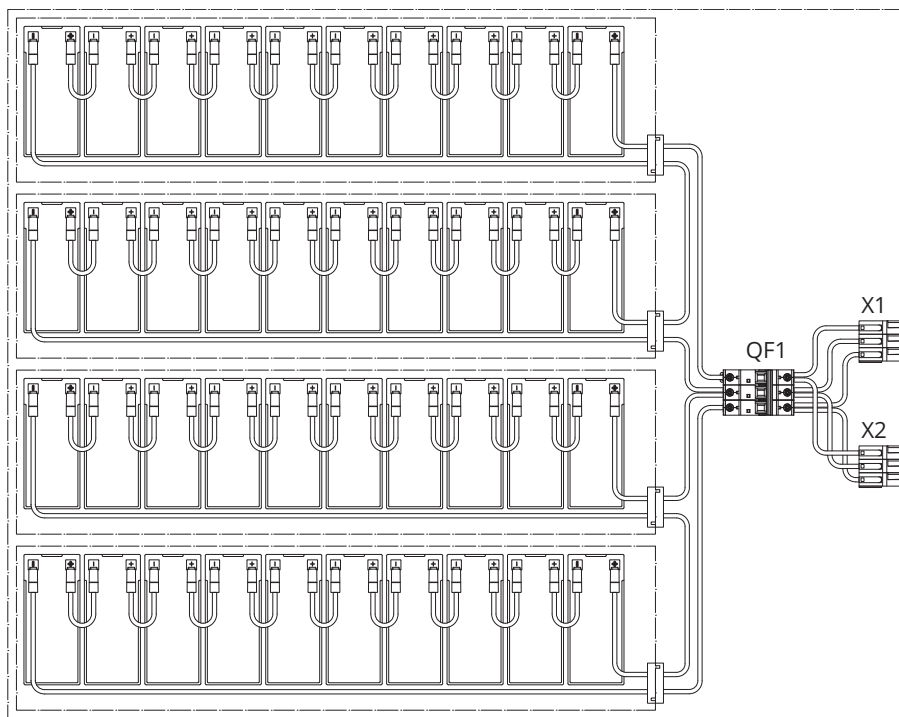


Рисунок 5.3. Размещение АКБ в кассете и соединение их в массив

12. Проверить полярность и правильность подключения всех батарейных элементов в линейке АКБ;
13. Если линейка собрана правильно, с соблюдением полярности, пластиковый кожух следует аккуратно вставить в корпус кассеты;
14. Произвести действия, приведенные в пунктах 4...8, в обратном порядке;
15. Повторить всю последовательность действий, приведенных в п.п. 4-14 для всех оставшихся кассет АКБ;
16. После замены всех АКБ во всех линейках осуществить действия из п.п. 1-3 в обратном порядке.

ПРИМЕЧАНИЕ:

Для соединения линеек АКБ внутри модуля применяются искробезопасные разъёмы.

6 / Технические характеристики

Модель		БК 480
ШИНА ПОСТОЯННОГО ТОКА	Напряжение	± 240 В постоянного тока
	Тип защиты	Автоматический выключатель постоянного тока, 63 А
АКБ	Тип АКБ	Свинцово кислотные, необслуживаемые, с клапаном
	Конфигурация и характеристики АКБ	40 АКБ, номинал 12 В Массив с выводом средней точки ± 240 В постоянного тока
	Время перезаряда	8 часов до уровня 90% емкости
Комплект поставки		Руководство пользователя, паспорт изделия, кабель для подключения к ИБП, комплект для установки
Габариты (ШхГхВ), мм		440 x 805 x 174
Масса, кг		Без АКБ: 32,6 С АКБ 7/9 А·ч: 132,6/141,4

Для заметок

Для записей

ПРИМЕЧАНИЕ:

Сведения, приведенные в данном руководстве, могут быть изменены без предварительного оповещения.

За дополнительной информацией обращайтесь:

ООО «Центр разработки и исследований «ИМПУЛЬС»
125239, г. Москва, ул. Коптевская, 73с1
+7 (495) 256-13-76
www.impuls.energy

Страна изготовления: Россия

Изготовитель: ООО "СИСТЕМОТЕХНИКА", 125239, г. Москва, ул. Коптевская, 73с1

Информация об адресах, телефонах сервисных центров, осуществляющих гарантийную и постгарантийную поддержку и ремонт ИБП ИМПУЛЬС размещена по адресу:
<https://impuls.energy/podderzhka/servisnye-tsentry/>

e-mail: support@impuls.energy
web: www.impuls.energy